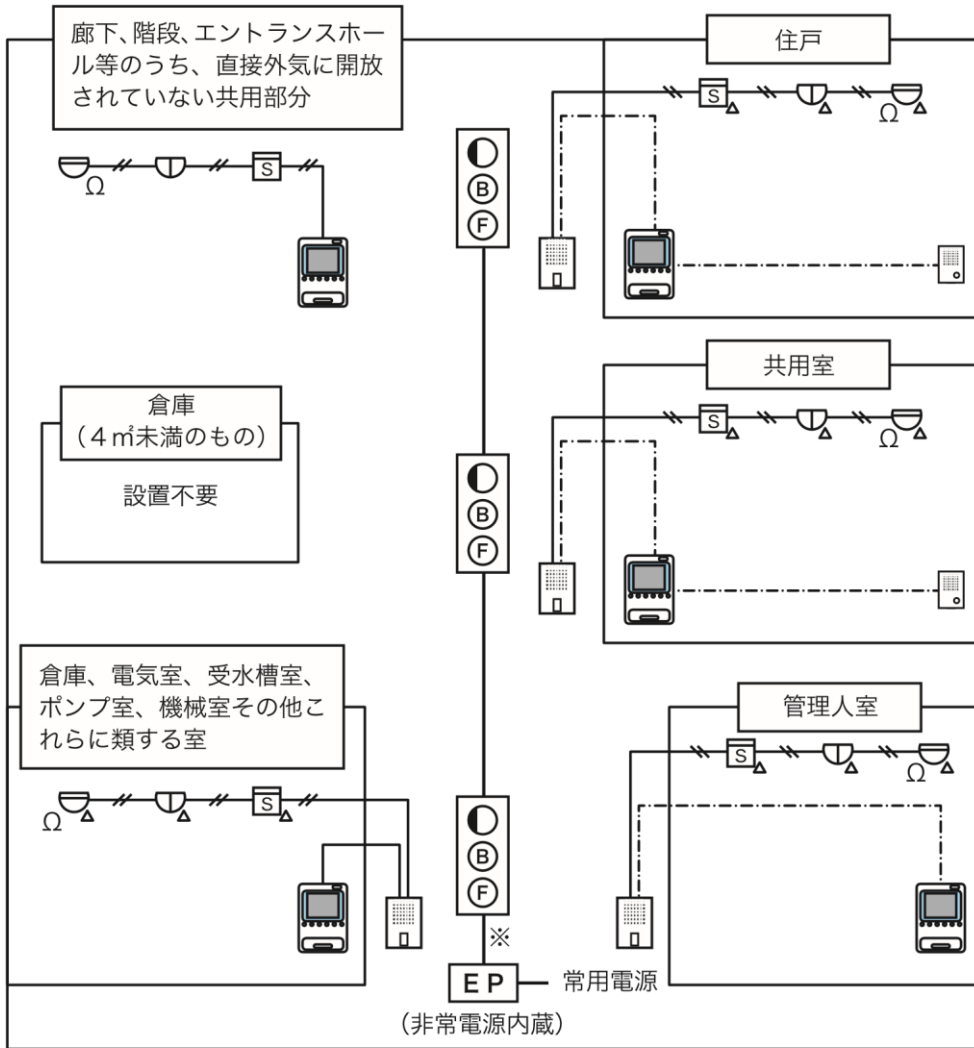


第10 住戸用自動火災報知設備及び共同 住宅用非常警報設備

1 主な構成 (第10-1図参照)



凡例

	住戸用受信機		定温式スポット型感知器 (防水型・遠隔試験機能付)
	戸外表示器 (中継器内蔵)		光電式スポット型感知器 (遠隔試験機能付)
	補助音響装置		終端抵抗
	差動式スポット型感知器		起動装置
	定温式スポット型感知器 (防水型)		音響装置
	光電式スポット型感知器		表示灯
	差動式スポット型感知器 (遠隔試験機能付)		操作部

備考：表示灯、警報装置 (※) は、各 15 個以下

2 住戸用自動火災報知設備

住戸用自動火災報知設備は、省令 40 号第 3 条第 3 項第 4 号及び 19 号告示第 3 の規定によるほか、次によること。

(1) 警戒区域

警戒区域は、省令 40 号第 3 条第 3 項第 4 号イ及びロ並びに 19 号告示第 3 第 1 号の規定によるほか、次によること。

ア 警戒区域の面積の算出

警戒区域の面積の算出は、第 9 共同住宅用自動火災報知設備 2 (1)を準用すること。

イ 警戒区域の設定

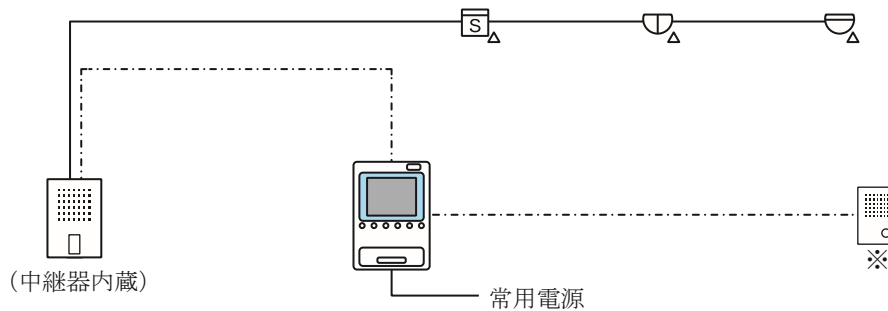
警戒区域の設定は、第 9 共同住宅用自動火災報知設備 2 (2)ウを準用すること。

(2) 住戸用受信機

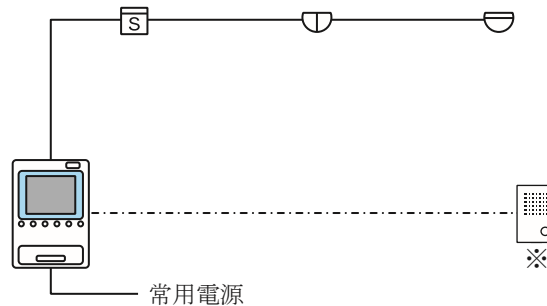
住戸用受信機は、19 号告示第 3 第 5 号の規定によるほか、次によること。

ア 主な構成例 (第 10-2 図参照)


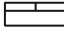


(住戸等に設ける場合) ○中継器を内蔵した戸外表示器の場合



(共用部分に設ける場合)



凡例

	住戸用受信機		中継器
	戸外表示器		補助音響装置

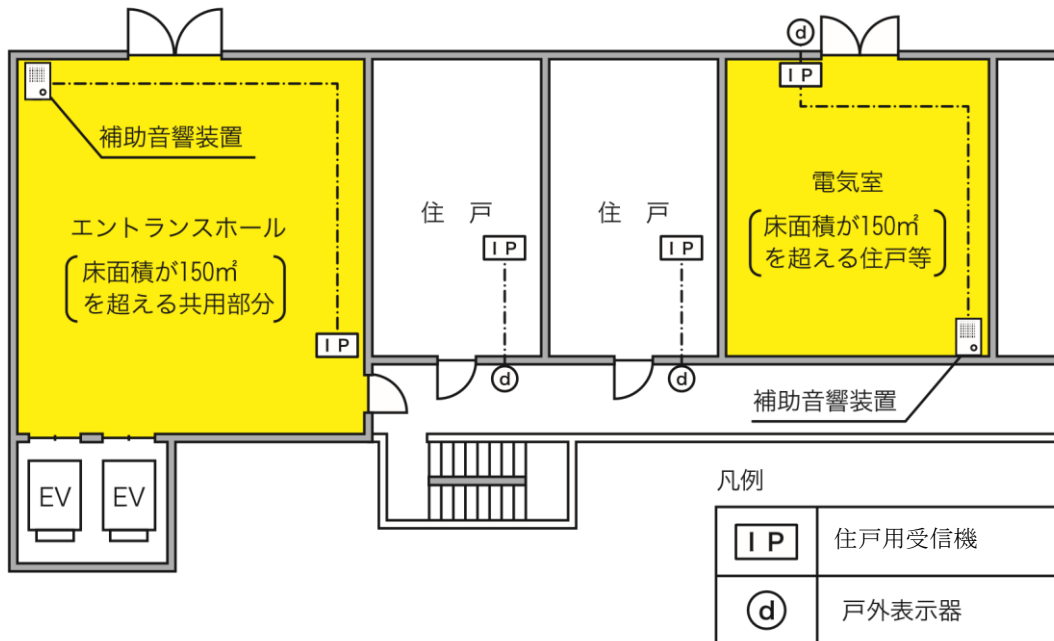
備考：補助音響装置は、音声警報を補完する等、居住者又は在館者に対して有効に火災の発生を報知するため、必要に応じて設ける。

イ 設置場所

設置場所は、19号告示第3第5号(1)の規定によるほか、次によること。

- (7) 19号告示第3第5号(1)において準用する省令第24条の2第1号イに規定する「受信機の付近に当該受信機の操作上支障となる障害物がないこと」は、第4章第10自動火災報知設備4(1)エ（自立型を除く。）を準用すること。
- (イ) 19号告示第3第5号(2)の規定により「住戸等及び共用部分で床面積が150㎡を超えるものに設けないこと」とされているが、床面積150㎡を超える住戸等及び共用部分に補助音響装置（住戸、共用室又は管理人室にいる者に対し、有効に音声警報を伝達するために、住戸用受信機から発せられた火災信号を受信し、補助的に音声警報を発する装置をいう。以下この項において同じ。）を設置し、音声警報を補完する等、居住者又は在館者に対して有効に火災の発生を報知することができるよう措置を講じた場合は、住戸用受信機を設けることができる。

(第10-3図参照)



第10-3図

ウ 機器

機器は、19号告示第3第5号において準用する省令第24条第2号イ及びロの規定によるほか、第9共同住宅用自動火災報知設備3(2)を準用すること。

エ 常用電源

常用電源は、19号告示第3第6号の規定によるほか、第9共同住宅用自動火災報知設備3(4)(イを除く。)を準用すること。

(3) 感知器

感知器は、省令40号第3条第3項第4号ハ及び19号告示第3第2号の規定によるほか、第9共同住宅用自動火災報知設備5((2)を除く。)を準用すること。

(4) 中継器

中継器は、第9共同住宅用自動火災報知設備6((4)及び(5)を除く。)を準用すること。

(5) 音声警報装置

音声警報装置（補助音響装置の音声警報を含む。）は、19号告示第3第7号の規定によるほか、次によること。

ア 住戸用受信機の主音響装置が、19号告示第3第7号(3)に適合するものである場合、当該住戸等及び共用部分に設ける音声警報装置に該当するものであること。

イ 音声警報装置は、音圧の音響効果を妨げる障害物のない位置に設けること。

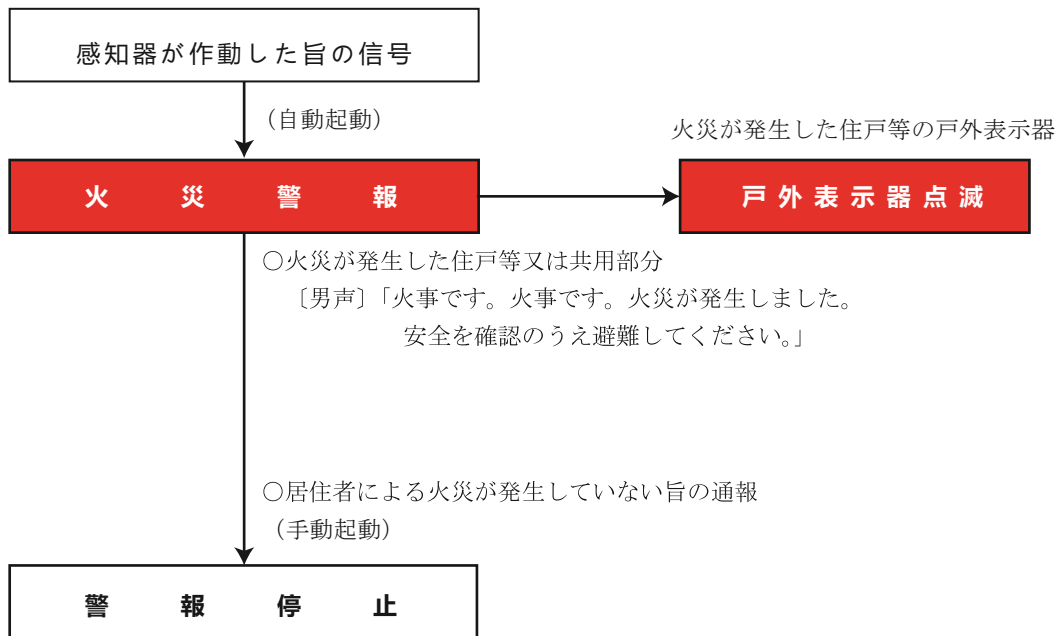
ウ 19号告示第3第7号(2)の規定する「有効に音声警報又は音響警報が伝わらないおそれのある部分」とは、メゾネット型住戸等や床面積が150㎡を超える住戸等及び共用部分をいう。

したがって、当該部分に補助音響装置を設置する必要があること。●

エ 音声警報音のメッセージは、次の例又はこれに準ずるものとする。●

「火事です。火事です。火災が発生しました。安全を確認のうえ避難してください。」（男声）

オ 音声警報装置の機能は、第10-4図の例によること。



第10-4図

カ 19号告示第3第7号(4)に規定する音声警報を発する区域は、第10-1表の区分によること。

第10-1表

火災発生場所	音声警報を発する区域	音声警報装置
住 戸 等	当該住戸等に設置された感知器から発せられた火災信号を受信した住戸用受信機の警戒区域及び当該住戸等に面する共用部分	住戸用受信機 補助音響装置（設置のある場合） 戸外表示器
共 用 部 分	当該共用部分に設置された感知器から発せられた火災信号を受信した住戸用受信機の警戒区域	住戸用受信機 補助音響装置（設置のある場合）

(6) 音響警報装置

音響警報装置は、19号告示第3第8号の規定によるほか、次によること。

- ア 音響警報装置は、音圧の音響効果を妨げる障害物のない位置に設けること。
- イ 音響警報装置は、19号告示第3第8号の規定において前第7号に規定する「有効に音声警報又は音響警報が伝わらないおそれのある部分」は、前(5)ウを準用すること。
- ウ 音響警報音のシグナルは、非常警報設備告示第4第3号(2)の規定によるほか、次の例又はこれに準ずるものとする。

第1シグナル（ピンポン、ピンポン、ピンポン）

+

第2シグナル（ビューッ、ビューッ、ビューッ（スイープ音））

（以降繰り返し。ただし、住戸用受信機に予備電源を設置した場合は、10分以上の繰り返し。）

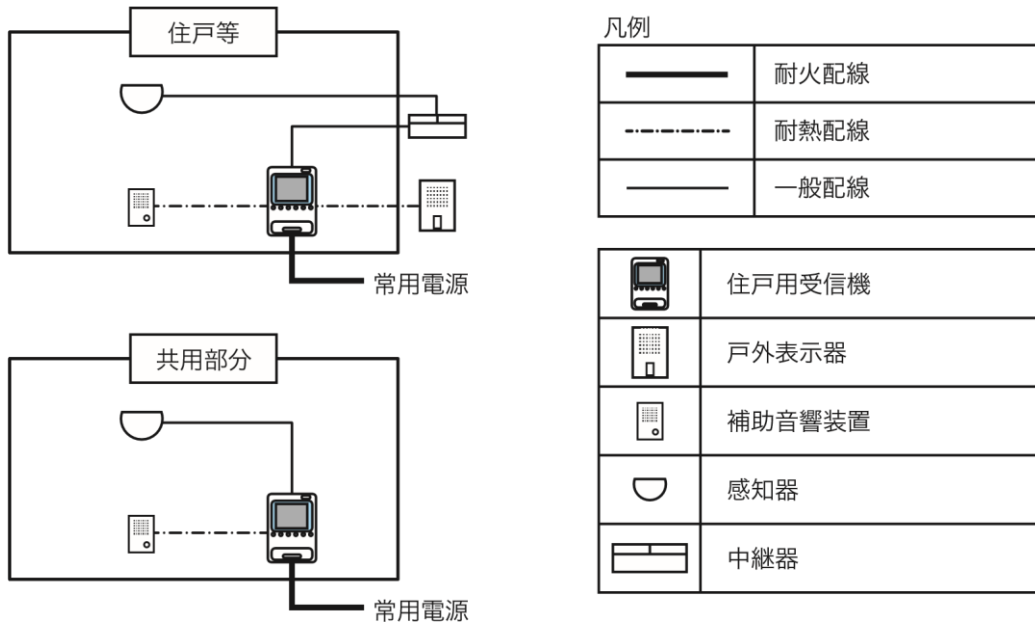
(7) 配線

配線は、19号告示第3第4号の規定において準用する省令第24条第1号（チを除く。）及び第5号の2ハの規定によるほか、次によること。

- ア 電線の種類及び太さは、第4章第10自動火災報知設備10(1)を準用すること。
- イ 電源から住戸用受信機までの配線並びに住戸用受信機から戸外表示器及び補助音響装置までの配線は、次によること。（第10-5図参照）

(ア) 電源から住戸用受信機までは、耐火配線を使用すること。▲

(イ) 住戸用受信機から戸外表示器及び補助音響装置までは、耐熱配線を使用すること。



第10-5図

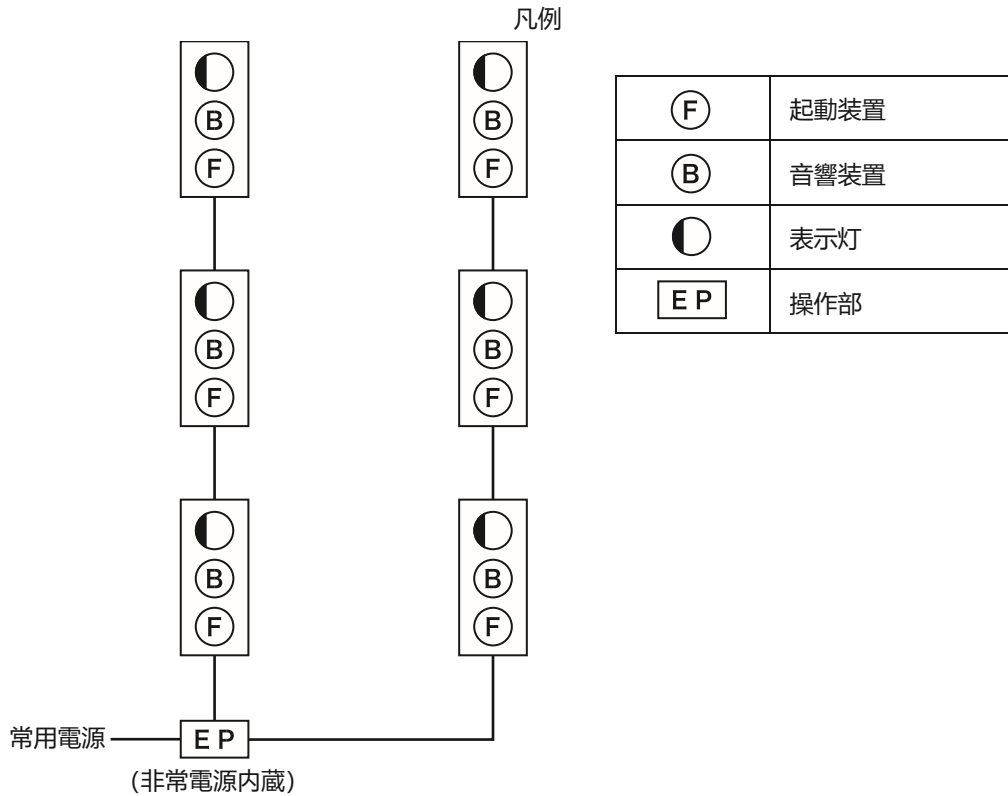
(8) 戸外表示器

戸外表示器は、19号告示第3第9号及び20号告示の規定によるほか、第9共同住宅用自動火災報知設備9を準用すること。

3 共同住宅用非常警報設備

共同住宅用非常警報設備は、省令 40 号第 3 条第 3 項第 4 号ホ及びへ並びに 19 号告示第 4 の規定によるほか、次によること。

(1) 主な構成 (第 10-6 図)



第 10-6 図

(2) 設置場所

省令 40 号第 3 条第 3 項第 4 号ホに規定する「直接外気に開放されていない共用部分」は、常時外気に開放されている部分から 5 m 以上離れた部分が該当するものであること。

(3) 機器

ア 共同住宅用非常警報設備は、非常警報告示に適合するもの又は認定品のものとする。●
 イ 次に掲げる場所に起動装置を設ける場合は、防爆型、防食型、防雨型又は適当な防護措置を施すこと。

- (ア) 腐食性ガス等の発生するおそれのある場所
- (イ) 可燃性ガス、粉じん等が滞留するおそれのある場所
- (ウ) 開放型の廊下等で雨水等が浸入するおそれのある場所

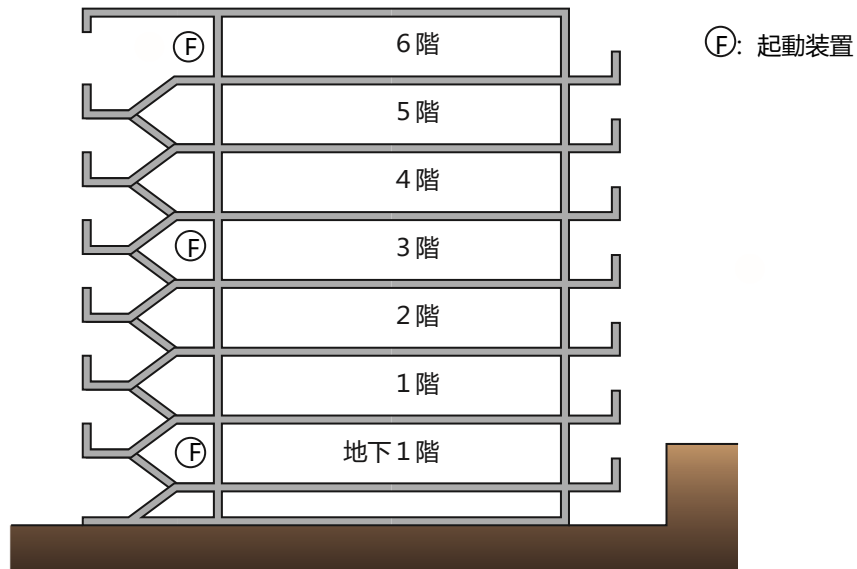
(4) 起動装置

起動装置は、19 号告示第 4 第 2 号によるほか、次によること。

- ア 操作上支障となる障害物がない箇所に設けること。
- イ 19 号告示第 4 第 2 号に規定する「各階ごとに、階段付近に設けること」とは、階段から 5 m 以内の廊下又は踊場の位置をいうものであること。

ウ 階段室型特定共同住宅等が傾斜地に存すること等の理由により、地階が避難階となり、当該階に住戸等が存する場合は、当該階及び当該階から上方に数えた階数3以内ごとに設けること。

(第10-7図参照)



第10-7図

(5) 音響装置

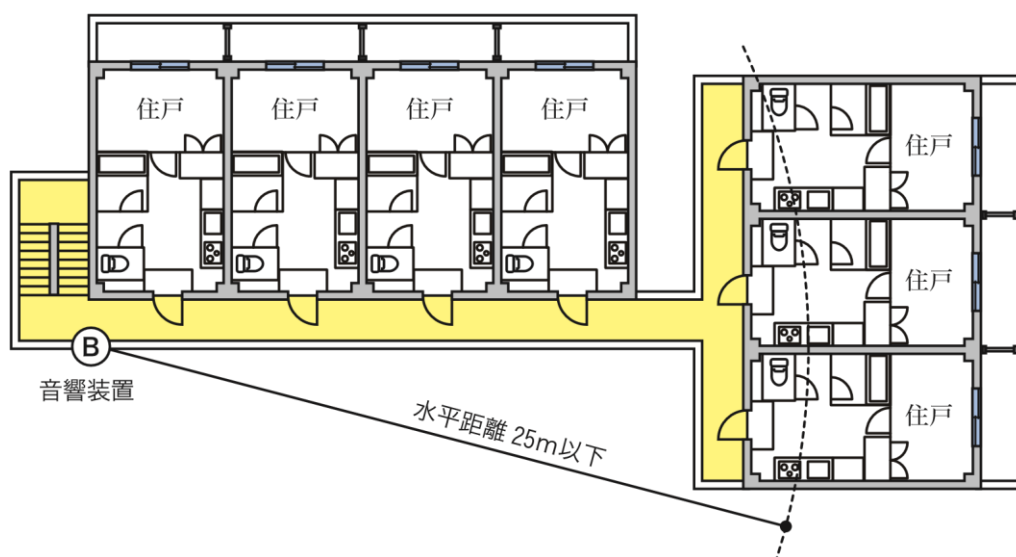
音響装置は、19号告示第4第1号によるほか、次によること。

ア 音響効果を妨げる障害物がある場所には設けないこと。

イ 障害を受けるおそれのある場所には設けないこと。

ウ 19号告示第4第1号(3)に「廊下の各部分から一の音響装置までの水平距離25m以下となるように設けること」と規定されていることから、住戸等の部分は含まれないものであること。

(第10-8図参照)



第10-8図

エ 階段室型特定共同住宅等にあつては、19号告示第4第1号(4)の規定によるほか、階段室型特定共同住宅等が傾斜地に存すること等の理由により、地階が避難階となり、当該階に住戸等が存する場合は、当該階及び当該階から上方に数えた階数3以内ごとに設けること。

(6) 表示灯

表示灯は、19号告示第4第2号において準用する省令第25条の2第2項第2号の2ニの規定によるほか、第4章第14非常警報設備1(6)を準用すること。

(7) 操作部

操作部は、19号告示第4第3号の規定によるほか、次によること。

ア 第4章第14非常警報設備1(7)(ア(ア)を除く。)を準用すること。

イ 19号告示第4第3号(1)に規定する「点検に便利で、かつ、雨水等のかかるおそれの少ない場所に設けること」は、第9共同住宅用自動火災報知設備9(1)を準用すること。

(8) 非常電源、配線等

非常電源及び配線等は、19号告示第4第4号及び第5号において準用する省令第25条の2第2項第4号及び第5号の規定によるほか、第4章第14非常警報設備1(9)を準用すること。

4 政令第21条に規定する自動火災報知設備による代替設置

政令第21条に規定する自動火災報知設備を次に適合するように設けた場合、共用部分及び住戸以外の住戸等の住戸用受信機並びに共同住宅用非常警報設備を設けないことができる。

(1) 住戸用自動火災報知設備の感知器は、住戸用受信機に接続することとされているが、直接外気に開放されていない共用部分及び住戸以外の住戸等に設ける感知器について、防災センター等に政令第21条に規定する自動火災報知設備の受信機を設置し、当該感知器を接続した場合

(2) 直接外気に開放されていない共用部分以外の共用部分に、政令第21条に規定する自動火災報知設備の発信機、地区音響装置及び表示灯を19号告示第4の規定に準じて設置した場合

5 住戸利用施設

省令40号第2条の規定により、特定共同住宅等に住戸利用施設が入居する場合は、次によること。

(1) 省令40号第3条第3項第4号ニに規定する「当該福祉施設等の関係者等に、自動的に、かつ、有効に報知できる装置」とは、第9共同住宅用自動火災報知設備11(1)を準用すること。